

Dalfeu[®]

Breveté



Le seul madrier plein coupe-feu
dans la **masse**, aux **joints** et sur
la **périphérie** du plancher !



Nous vous proposons un nouveau produit répondant aux exigences de la réglementation incendie et de la norme Euroclasse : le madrier coupe-feu **Dalfeu®**.

Le madrier **Dalfeu®** a été conçu pour répondre à tous vos projets de structure bois, comportant des exigences en terme de coupe-feu des planchers.

Ce nouveau produit s'applique idéalement pour :

- les **Bâtiments d'habitations**
- les **Établissements Recevant du Public (ERP)**
- les **Locaux d'activité**
- et de nombreux autres usages ...

Le **Dalfeu®** est le seul madrier plein du marché, à la fois coupe-feu dans la **masse**, aux **joint**s et sur la **périphérie** du plancher !

sommaire

| | | |
|----------------|----------------------------|-----------|
| Dalfeu® | Le produit | p3 |
| | Réglementation feu | p4 |
| | Mise en œuvre - feu | p5 |
| | Résistance mécanique | p6 - p7 |
| | Réglementation acoustique | p8 - p9 |
| | Mise en œuvre - acoustique | p10 - p11 |
| | Les finitions | p12 |

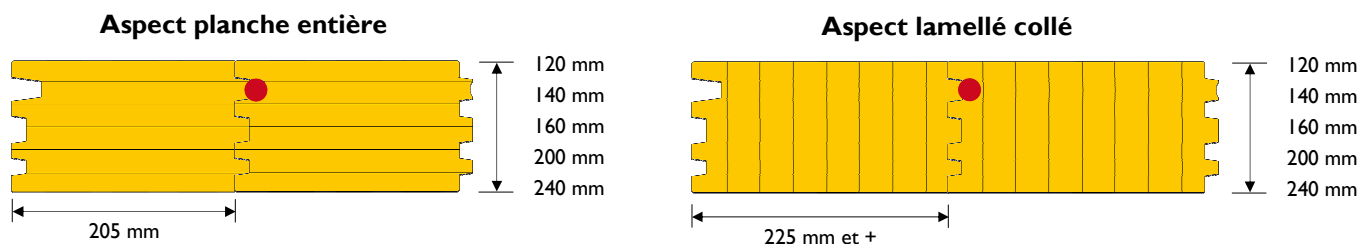
Le produit

Le **Dalfeu®** se présente sous la forme d'un **madrier plein en lamellé collé** épicéa GL 24 h, comportant un usinage spécifique au niveau de la rainure supérieure, pour l'intégration d'un joint coupe-feu, dénommé **Daljoint**.

Sur la périphérie du plancher, un **Daljoint** est prévu pour la parfaite mise en œuvre du produit.



Dalfeu® - 2 aspects



Intégration en atelier du joint coupe-feu : **Daljoint**

Le madrier Dalfeu® est également disponible en panneaux à plis croisés : [nous consulter](#).

Dalfeu® et Euroclasse

Le **Dalfeu®** répond aux critères coupe-feu suivant l'Euroclasse :

R.E.I. 60 min

R.E.I. 90 ou 120 min
sur demande

- **R** : capacité portante
- **E** : étanchéité aux flammes et gaz chauds (inflammables)
- **I** : isolation thermique : température < 140° en surface

Le **Dalfeu®**, ce sont aussi les atouts suivants :

- étanchéité au passage de fumée
- grande portée entre appuis
- acoustique maîtrisée

Réglementation feu

Le **Dalfeu®** répond aux exigences de la réglementation incendie actuelle.

Bâtiments d'habitation

Bâtiment ou partie de bâtiment abritant un ou plusieurs logements, y compris les foyers, à l'exclusion des locaux destinés à la vie professionnelle lorsque celle-ci ne s'exerce pas au moins partiellement dans le même ensemble de pièces que la vie familiale et des locaux recevant du public.

Les Bâtiments d'Habitation se divisent en **familles**.

| Type de bâtiments | Degré coupe-feu des planchers ⁽¹⁾ |
|---------------------|--|
| 1ère famille | CF 1/4h ⁽²⁾ ou REI 15 |
| 2ème famille | CF 1/2h ou REI 30 |
| 3ème famille A et B | CF 1h ou REI 60 |
| 4ème famille | CF 1h1/2 ou REI 90 |

1. A l'exclusion de ceux établis à l'intérieur d'un même logement (mezzanine).
2. Il s'agit du plancher haut du sous-sol.

Établissements Recevant du Public (ERP)

Tous bâtiments, locaux et enceintes dans lesquels des personnes sont admises, soit librement, soit moyennant une rétribution ou une participation quelconque, ou dans lesquels sont tenues des réunions, payantes ou non.

Les ERP se divisent en **catégories** et **types**.

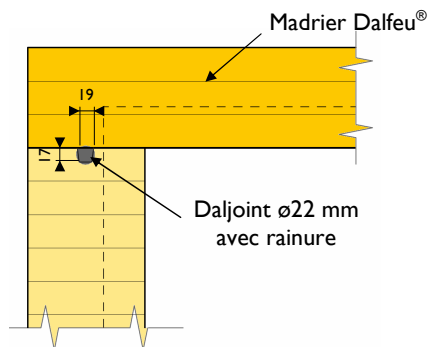
| Établissement occupant entièrement le bâtiment | Établissement occupant partiellement le bâtiment | Catégorie de l'établissement | Résistance au feu |
|---|---|--|------------------------------|
| Simple rez-de-chaussée | Établissement à un seul niveau | Toutes catégories | Planchers CF 1/2h ou REI 30 |
| Plancher bas du niveau le plus haut situé au plus à 8 m du sol | Différence de hauteur, entre les niveaux extrêmes de l'établissement, inférieure ou égale à 8 m | 2ème catégorie 3ème catégorie 4ème catégorie | Planchers CF 1/2h ou REI 30 |
| | | 1ère catégorie | Planchers CF 1h ou REI 60 |
| Plancher bas du niveau le plus haut situé à plus de 8 m et jusqu'à 28 m compris | Différence de hauteur, entre les niveaux extrêmes de l'établissement, supérieure à 8 m | 2ème catégorie 3ème catégorie 4ème catégorie | Planchers CF 1h ou REI 60 |
| | | 1ère catégorie | Planchers CF 1h1/2 ou REI 90 |
| Plancher bas du niveau le plus haut situé à plus de 8 m | Différence de hauteur, entre les niveaux extrêmes de l'établissement, supérieure à 8 m | 5ème catégorie | Planchers CF 1h ou REI 60 |

Source CSTB

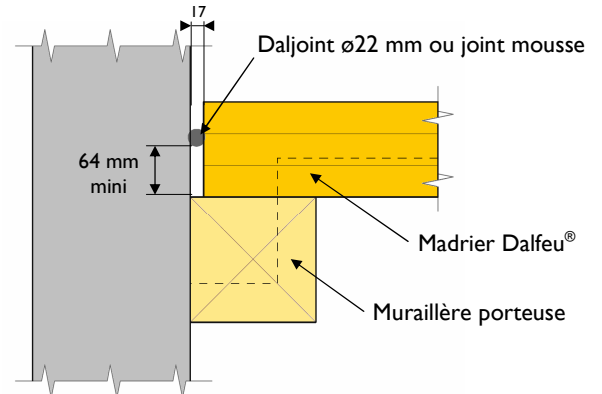
Mise en œuvre - feu

Nous avons géré et testé tous les points singuliers de mise en œuvre, pour vous permettre une parfaite application du **Dalfeu®**.

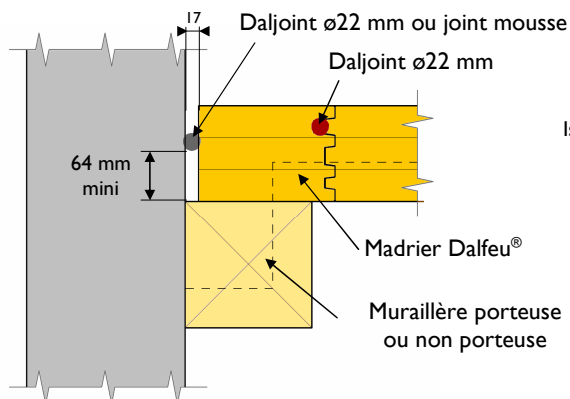
Dalfeu® sur poutre périphérique



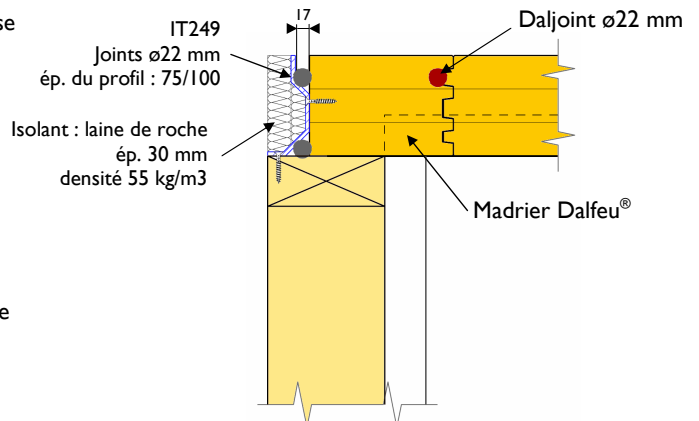
Dalfeu® sur muraille porteuse



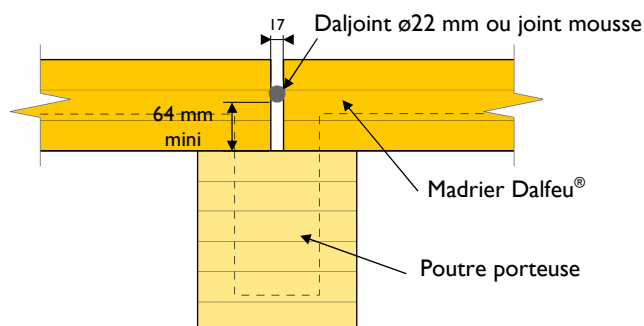
Dalfeu® sur muraille



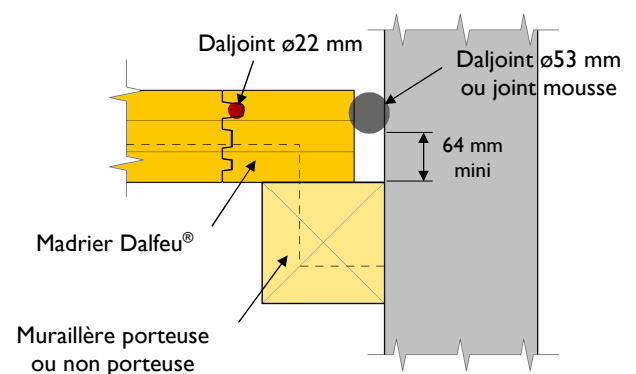
Dalfeu® et isolant IT 249



Raccord Dalfeu® sur poutre porteuse



Dalfeu® sur muraille



● **Daljoint rouge** : joint coupe-feu intégré sur le madrier Dalfeu® en usine

● **Daljoint gris** ou mousse coupe-feu : joint coupe feu à intégrer lors de la mise en œuvre, sur la périphérie du plancher

----- Partie du bois théoriquement consommée lors d'un incendie

Résistance mécanique

| Classe de service 1 | | | Tableau des portées - 1 heure au feu - suivant Eurocode | | | | | | | |
|-------------------------------|--------|-----|---|--------------------------|------|------|------|------|------|------|
| Charges (daN/m ²) | | | Portées | Épaisseur du Dalfeu (mm) | | | | | | |
| G | Cat. Q | Q | | 120 | 140 | 160 | 180 | 200 | 220 | 240 |
| 100 | A | 150 | L 3 appuis (m) | 5.10 | 5.70 | 6.20 | 6.70 | 7.20 | 7.70 | 8.20 |
| | | | L 2 appuis (m) | 3.80 | 4.40 | 5.00 | 5.40 | 5.80 | 6.20 | 6.60 |
| 100 | AB | 250 | L 3 appuis (m) | 4.70 | 5.30 | 5.90 | 6.40 | 6.80 | 7.30 | 7.80 |
| | | | L 2 appuis (m) | 3.50 | 4.10 | 4.60 | 5.10 | 5.50 | 5.90 | 6.20 |
| 100 | C | 250 | L 3 appuis (m) | 4.60 | 5.20 | 5.70 | 6.20 | 6.70 | 7.20 | 7.60 |
| | | | L 2 appuis (m) | 3.40 | 4.00 | 4.50 | 5.00 | 5.40 | 5.80 | 6.10 |
| 100 | A | 350 | L 3 appuis (m) | 4.40 | 5.10 | 5.60 | 6.10 | 6.50 | 7.00 | 7.40 |
| | | | L 2 appuis (m) | 3.30 | 3.80 | 4.30 | 4.80 | 5.20 | 5.60 | 6.00 |
| 100 | C | 400 | L 3 appuis (m) | 4.10 | 4.80 | 5.30 | 5.80 | 6.30 | 6.70 | 7.10 |
| | | | L 2 appuis (m) | 3.10 | 3.60 | 4.10 | 4.60 | 5.00 | 5.40 | 5.70 |
| 100 | C D | 500 | L 3 appuis (m) | 3.90 | 4.60 | 5.10 | 5.60 | 6.00 | 6.50 | 6.90 |
| | | | L 2 appuis (m) | 2.90 | 3.40 | 3.90 | 4.30 | 4.80 | 5.20 | 5.50 |

Bois GL 24 h avec E apparent de $\geq 11\ 000\ \text{N/mm}^2$ Flèche $Q_{\text{inst}} = L/600$ Flèche $F_{\text{in}} = L/500$ Flèche maxi = 10 mm

| Classe de service 2 | | | Tableau des portées - 1 heure au feu - suivant Eurocode | | | | | | | |
|-------------------------------|--------|-----|---|--------------------------|------|------|------|------|------|------|
| Charges (daN/m ²) | | | Portées | Épaisseur du Dalfeu (mm) | | | | | | |
| G | Cat. Q | Q | | 120 | 140 | 160 | 180 | 200 | 220 | 240 |
| 100 | A | 150 | L 3 appuis (m) | 5.00 | 5.50 | 6.10 | 6.60 | 7.10 | 7.50 | 8.00 |
| | | | L 2 appuis (m) | 3.70 | 4.30 | 4.80 | 5.30 | 5.70 | 6.10 | 6.40 |
| 100 | AB | 250 | L 3 appuis (m) | 4.60 | 5.20 | 5.70 | 6.20 | 6.70 | 7.20 | 7.60 |
| | | | L 2 appuis (m) | 3.40 | 4.00 | 4.50 | 5.00 | 5.40 | 5.70 | 6.10 |
| 100 | C | 250 | L 3 appuis (m) | 4.40 | 5.10 | 5.60 | 6.10 | 6.60 | 7.00 | 7.40 |
| | | | L 2 appuis (m) | 3.30 | 3.80 | 4.40 | 4.90 | 5.30 | 5.60 | 6.00 |
| 100 | A | 350 | L 3 appuis (m) | 4.30 | 5.00 | 5.50 | 6.00 | 6.40 | 6.90 | 7.30 |
| | | | L 2 appuis (m) | 3.20 | 3.70 | 4.20 | 4.70 | 5.10 | 5.50 | 5.80 |
| 100 | C | 400 | L 3 appuis (m) | 4.00 | 4.70 | 5.20 | 5.70 | 6.10 | 6.60 | 7.00 |
| | | | L 2 appuis (m) | 3.00 | 3.50 | 4.00 | 4.40 | 4.90 | 5.30 | 5.60 |
| 100 | C D | 500 | L 3 appuis (m) | 3.80 | 4.40 | 5.00 | 5.50 | 5.90 | 6.30 | 6.70 |
| | | | L 2 appuis (m) | 2.80 | 3.30 | 3.80 | 4.20 | 4.70 | 5.10 | 5.40 |

Bois GL 24 h avec E apparent de $\geq 11\ 000\ \text{N/mm}^2$ Flèche $Q_{\text{inst}} = L/600$ Flèche $F_{\text{in}} = L/500$ Flèche maxi = 10 mm

Rappel de quelques notions :**G** = Charges permanentes**Q** = Charges d'exploitation**Catégorie d'exploitation Q** = Selon usage des locaux**E apparent** = Module d'élasticité apparent pour tenir compte du module de cisaillement G

Classe de service 1 : classe de service caractérisée par une teneur en humidité dans les matériaux correspondant à une température de 20°C et une humidité relative ambiante ne dépassant 65% que pendant quelques semaines au cours de l'année (pour la plupart des bois résineux, la classe de service 1 correspond à une humidité moyenne d'équilibre \leq à 12%).

Classe de service 2 : classe de service caractérisée par une teneur en humidité dans les matériaux correspondant à une température de 20°C et une humidité relative ambiante ne dépassant 85% que pendant quelques semaines au cours de l'année (pour la plupart des bois résineux, la classe de service 2 correspond à une humidité moyenne d'équilibre \leq à 20%).

Rappel des catégories d'exploitation (Cat. Q) :

| Catégorie | Usage spécifique | Exemples | daN/m ² |
|-----------|---|--|---|
| A | Habitation, résidentiel | <i>Pièces des bâtiments et maisons d'habitation, chambres et salles des hôpitaux, chambres d'hôtels et de foyers, cuisines et sanitaires</i> | Planchers : 150 Escaliers : 250 Balcons : 350 |
| B | Bureaux | | 250 |
| C | Lieux de réunion (à l'exception des surfaces des catégories A, B et D) | C1: espaces équipés de tables etc., <i>par exemple : écoles, cafés, restaurants, salles de banquet, salles de réception</i> | 250 |
| | | C2: espaces équipés de sièges fixes, <i>par exemple : églises, théâtres, cinéma, salles de conférence, salles de réunion</i> | 400 |
| | | C3: espaces ne présentant pas d'obstacles à la circulation des personnes, <i>par exemple : salles de musée, salles d'exposition etc. et accès des bâtiments publics et administratifs, hôtels, hôpitaux, gares</i> | 400 |
| | | C4: espaces permettant des activités physiques, <i>par exemple: dancing, salles de gymnastique, scènes</i> | 500 |
| | | C5: espaces susceptibles d'accueillir des foules importantes, <i>par exemple: bâtiments destinés à des événements publics tels que salles de concert, salles de sport y compris tribunes, terrasses et aires d'accès, quais de gare</i> | 500 |
| D | Commerces | D1: commerces de détail courants | 500 |
| | | D2: grands magasins | 500 |

Sources Eurocode NF EN 1991-1-1 + Annexe Nationale Française

Réglementation acoustique

Le **Dalfeu®** répond aux exigences de la réglementation acoustique actuelle.

Rappel des différents niveaux d'isolement exigés aux bruits aériens et bruits d'impacts, suivant la Nouvelle Réglementation Acoustique (NRA).

Logements collectifs suivant arrêté du 30 Juin 1999

L'isolement acoustique standardisé pondéré, **D_{nT,A}**, entre le local d'un logement, et la pièce d'un autre logement du bâtiment, **doit être** \geq aux valeurs ci-dessous :

| Isolement acoustique standardisé pondéré D_{nT,A} (en décibels) | Local de réception: pièce d'un autre logement | |
|--|---|------------------------|
| | Pièce principale | Cuisine et salle d'eau |
| Local d'émission: local d'un logement à l'exclusion des garages individuels | 53 | 50 |

| Isolement acoustique standardisé pondéré D_{nT,A} (en décibels) | Local d'émission | Local de réception: pièce d'un autre logement | |
|--|---|---|------------------------|
| | | Pièce principale | Cuisine et salle d'eau |
| Local d'émission | Garage individuel d'un logement ou garage collectif | 55 | 52 |
| | Local d'activité à l'exclusion des garages collectifs | 58 | 55 |

| Isolement acoustique standardisé pondéré D_{nT,A} (en décibels) | Local de réception: pièce d'un autre logement | Local de réception: pièce d'un autre logement | |
|--|--|---|------------------------|
| | | Pièce principale | Cuisine et salle d'eau |
| Local d'émission: circulation commune intérieure au bâtiment | Lorsque le local d'émission et le local de réception ne sont séparés que par une porte palière ou par une porte palière et une porte de distribution | 40 | 37 |
| | Dans les autres cas | 53 | 50 |

Isolement aux bruits d'impacts **L_{nT,W} ≤ 58 dB**

Hôtels suivant arrêté du 25 Avril 2003

L'isolement acoustique standardisé pondéré, **D_{nT,A}**, entre les différents types de locaux **doit être** \geq aux valeurs ci-dessous :

| Local de réception | Local d'émission | D_{nT,A} |
|--------------------|---|-------------------------|
| Chambre | Chambre voisine, Salle de bain d'une autre chambre | 50 |
| | Circulation intérieure | 38 |
| | Bureau, Local de repos du personnel, Vestiaire fermé, Hall de réception, Salle de lecture | 50 |
| | Salle de réunion, Atelier, Bar, Commerce, Cuisine, Garage, Parking, Zone de livraison fermée, Gymnase, Piscine intérieure, Restaurant, Sanitaire collectif, Salle de TV, Laverie, Local poubelles | 55 |
| | Casino, Salon de réception sans sonorisation, Club de santé, Salle de jeux | 60 |
| | Discothèque, Salle de danse | (*) |
| Salle de bains | Chambre voisine, Salle de bains d'une autre chambre | 45 |
| | Circulation intérieure | 38 |

(*) Les exigences d'isolement sont celles définies dans l'arrêté du 15 décembre 1998 pris en application du décret n°98-1143 du 15 décembre 1998 relatif aux prescriptions applicables aux établissements ou locaux recevant du public et diffusant à titre habituel de la musique amplifiée, à l'exclusion des salles dont l'activité est réservée à l'enseignement de la musique et de la danse.

Isolement aux bruits d'impacts **L_{nT,W} ≤ 60 dB**

Les valeurs indiquées dans les tableaux ci-dessus, sont informatives. Pour plus de précisions, se référer aux normes en vigueur.

Établissements d'enseignement (hors école maternelle) suivant arrêté du 25 Avril 2003

L'isolement acoustique standardisé pondéré, **DnT,A**, entre les locaux **doit être** \geq aux valeurs ci-dessous :

| LOCAL D'EMISSION → LOCAL DE RECEPTION ↓ | Local d'enseignement, d'activités pratiques, administration | Local médical, infirmerie, atelier peu bruyant, cuisine, local de rassemblement fermé, salle de réunion, sanitaires | Cage d'escalier | Circulation horizontale, vestiaire fermé | Salle de musique, salle polyvalente, salle de sport | Salle de restauration | Atelier bruyant (au sens de l'article 8 du présent arrêté) |
|--|---|---|-----------------|--|---|-----------------------|--|
| Local d'enseignement, d'activités pratiques, administration, bibliothèque, CDI, salle de musique, salle de réunion, salle des professeurs, atelier peu bruyant | 43 (1) | 50 | 43 | 30 | 53 | 53 | 55 |
| Local médical, infirmerie | 43 (1) | 50 | 43 | 40 | 53 | 53 | 55 |
| Salle polyvalente | 40 | 50 | 43 | 30 | 50 | 50 | 50 |
| Salle de restauration | 40 | 50 (2) | 43 | 30 | 50 | | 55 |

(1) Un isolement de 40dB est admis en présence d'une ou plusieurs portes de communication

(2) A l'exception d'une cuisine communiquant avec la salle restauration

Nota : les internats relèvent d'une réglementation spécifique, en attente de publication, on veillera à réaliser un isolement standardisé de 40 dB entre chambres

Isolement aux bruits d'impacts **L'nT,W ≤ 60 dB**

Écoles maternelles suivant arrêté du 25 Avril 2003

L'isolement acoustique standardisé pondéré, **DnT,A**, entre les locaux **doit être** \geq aux valeurs ci-dessous :

| LOCAL D'EMISSION → LOCAL DE RECEPTION ↓ | Salle de repos | Salle d'exercice ou local d'enseignement (5) | Administration | Local médical, infirmerie | Espace d'activités, salle d'évolution, salle de jeux, local de rassemblement fermé, salle d'accueil, salle de réunion, sanitaires (4), salle de restauration, cuisine, office | Circulation horizontale, vestiaire |
|--|----------------|--|----------------|---------------------------|---|------------------------------------|
| Salle de repos | 43 (1) | 50 (2) | 50 | 50 | 55 | 35 (3) |
| Local d'enseignement, salle d'exercice | 50 (2) | 43 | 43 | 50 | 53 | 30 (3) |
| Administration, salle des professeurs | 43 | 43 | 43 | 50 | 53 | 30 |
| Local médical | 50 | 50 | 43 | 43 | 53 | 40 |

(1) Un isolement de 40 dB est admis en cas de port de communication, de 25 dB si la porte est anti-pince doigts

(2) Si la salle de repos n'est pas affectée à la salle d'exercice. En cas de salle de repos affectée à une salle d'exercice, un isolement de 25 dB est admis

(3) Un isolement de 25 dB est admis en présence de porte anti-pince doigts

(4) Dans le cas de sanitaires affectés à un local, il n'est pas exigé d'isolement minimal

(5) Notamment dans le cas d'un autre établissement d'enseignement voisin d'une école maternelle

Isolement aux bruits d'impacts **L'nT,W ≤ 60 dB**

Établissements de santé suivant arrêté du 25 Avril 2003

L'isolement acoustique standardisé pondéré, **DnT,A**, entre les différents types de locaux **doit être** \geq aux valeurs ci-dessous :

| LOCAL D'EMISSION → LOCAL DE RECEPTION ↓ | Locaux d'hébergement et de soins | Salles d'examen et de consultations, bureaux médicaux et soignants, salles d'attente | Salles d'opérations, d'obstétrique et salles de travail | Circulations internes | Autres locaux |
|---|----------------------------------|--|---|-----------------------|---------------|
| Salles d'opérations, d'obstétrique et salles de travail | 47 | 47 | 47 | 32 | 47 |
| Locaux d'hébergement et de soins, salles d'examen et de consultation, salles d'attente (*), bureaux médicaux et soignants, autres locaux où peuvent être présents des malades | 42 | 42 | 47 | 27 | 42 |

(*) Hors salles d'attente des services d'urgence

Isolement aux bruits d'impacts **L'nT,W ≤ 60 dB**

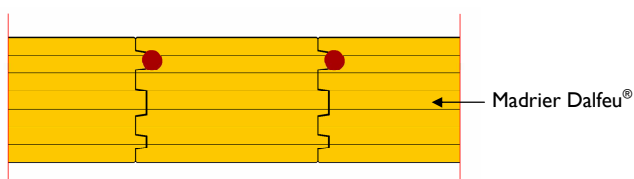
Les valeurs indiquées dans les tableaux ci-dessus, sont informatives. Pour plus de précisions, se référer aux normes en vigueur.

Mise en œuvre - acoustique

De multiples configurations phoniques s'appliquent sur le madrier **Dalfeu®**.

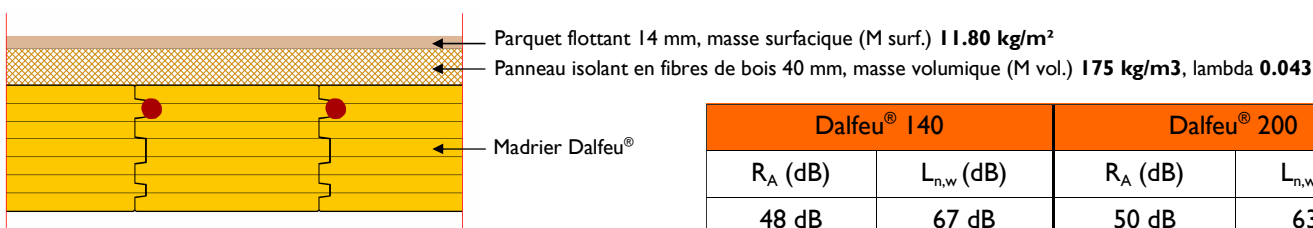
Afin de vous apporter les meilleures performances acoustiques, nous vous proposons différents complexes que nous avons testé officiellement, auprès de laboratoires agréés.

1 - Dalfeu® seul



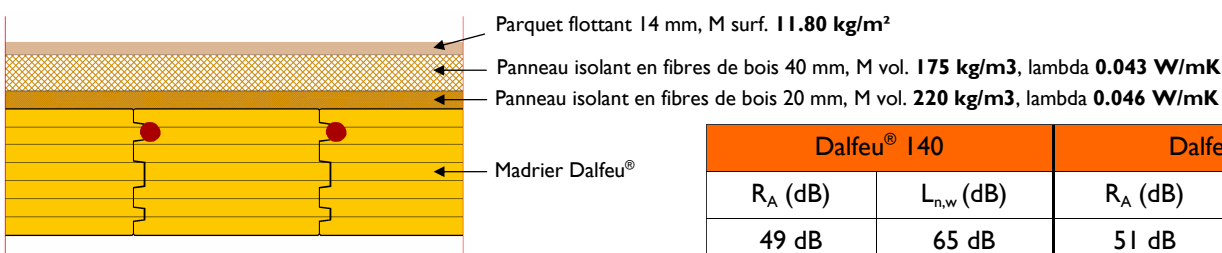
| Dalfeu® 140 | | Dalfeu® 200 | |
|---------------------|-----------------------|---------------------|-----------------------|
| R _A (dB) | L _{n,w} (dB) | R _A (dB) | L _{n,w} (dB) |
| 38 dB | 85 dB | 40 dB | 84 dB |

2 - Dalfeu® + Fibres de bois 40 mm (175 kg/m³) + Parquet flottant 14 mm (11.80 kg/m²)



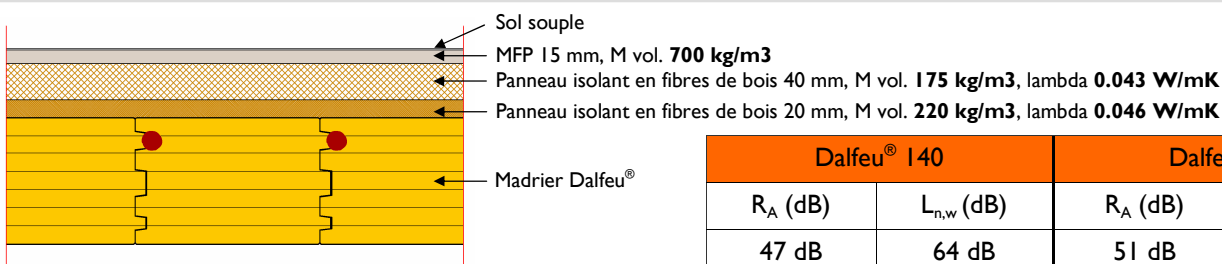
| Dalfeu® 140 | | Dalfeu® 200 | |
|---------------------|-----------------------|---------------------|-----------------------|
| R _A (dB) | L _{n,w} (dB) | R _A (dB) | L _{n,w} (dB) |
| 48 dB | 67 dB | 50 dB | 63 dB |

3 - Dalfeu® + Fibres de bois 20 mm (220 kg/m³) + Fibre de bois 40 mm (175 kg/m³) + Parquet flottant 14 mm (11.80 kg/m²)



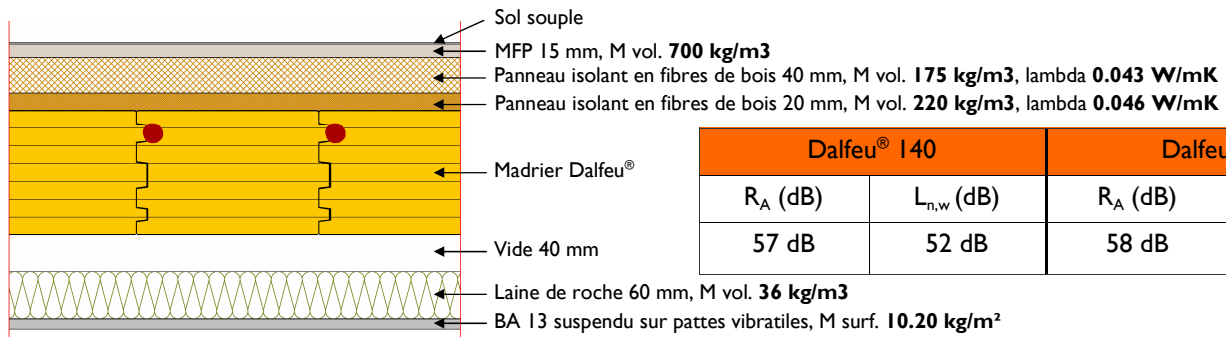
| Dalfeu® 140 | | Dalfeu® 200 | |
|---------------------|-----------------------|---------------------|-----------------------|
| R _A (dB) | L _{n,w} (dB) | R _A (dB) | L _{n,w} (dB) |
| 49 dB | 65 dB | 51 dB | 62 dB |

4 - Dalfeu® + Fibres de bois 20 mm (220 kg/m³) + Fibre de bois 40 mm (175 kg/m³) + MFP 15 mm (700 kg/m³) + Sol souple



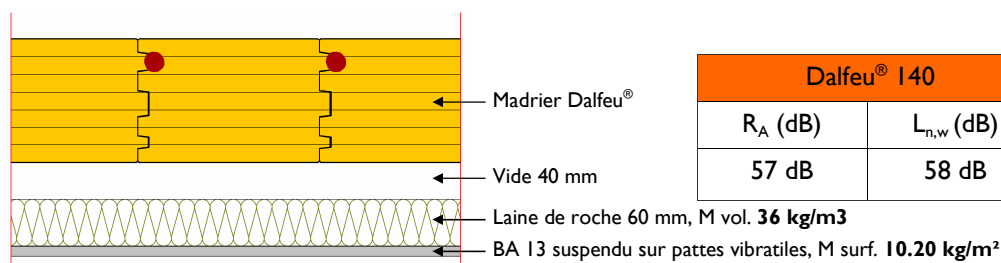
| Dalfeu® 140 | | Dalfeu® 200 | |
|---------------------|-----------------------|---------------------|-----------------------|
| R _A (dB) | L _{n,w} (dB) | R _A (dB) | L _{n,w} (dB) |
| 47 dB | 64 dB | 51 dB | 61 dB |

5 - Dalfeu® + Fibres de bois 20 mm (220 kg/m³) + Fibre de bois 40 mm (175 kg/m³) + MFP (700 kg/m³) + Sol souple + Plafond



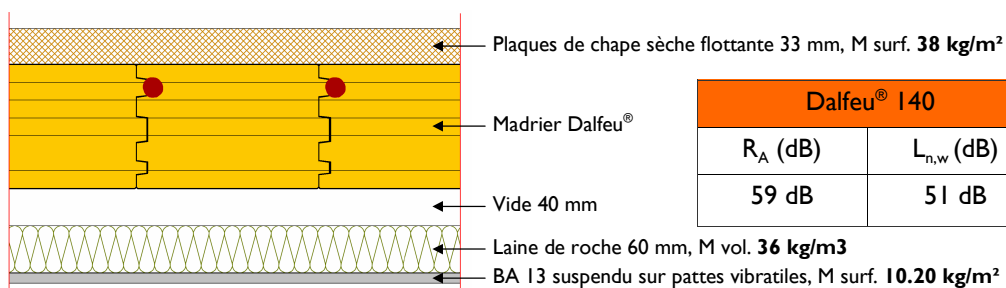
| Dalfeu® 140 | | Dalfeu® 200 | |
|---------------------|-----------------------|---------------------|-----------------------|
| R _A (dB) | L _{n,w} (dB) | R _A (dB) | L _{n,w} (dB) |
| 57 dB | 52 dB | 58 dB | 51 dB |

6 - Dalfeu® seul + Plafond



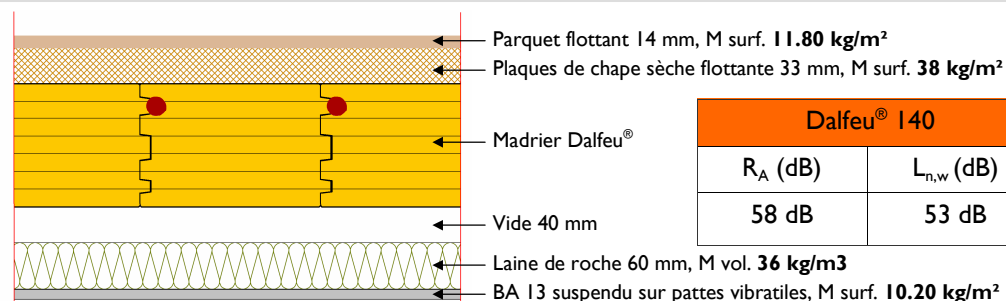
| Dalfeu® 140 | | Dalfeu® 200 | |
|---------------------|-----------------------|---------------------|-----------------------|
| R _A (dB) | L _{n,w} (dB) | R _A (dB) | L _{n,w} (dB) |
| 57 dB | 58 dB | 60 dB | 56 dB |

7 - Dalfeu® + Chape sèche flottante 33 mm (38 kg/m²) + Plafond



| Dalfeu® 140 | | Dalfeu® 200 | |
|---------------------|-----------------------|---------------------|-----------------------|
| R _A (dB) | L _{n,w} (dB) | R _A (dB) | L _{n,w} (dB) |
| 59 dB | 51 dB | 60 dB | 49 dB |

8 - Dalfeu® + Chape sèche flottante 33 mm (38 kg/m²) + Parquet flottant 14 mm (11.80 kg/m²) + Plafond



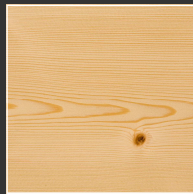
| Dalfeu® 140 | | Dalfeu® 200 | |
|---------------------|-----------------------|---------------------|-----------------------|
| R _A (dB) | L _{n,w} (dB) | R _A (dB) | L _{n,w} (dB) |
| 58 dB | 53 dB | 59 dB | 51 dB |

Les finitions

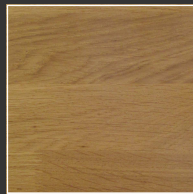
Le Dalfeu® se décline en version 2 faces visibles ou 2 faces non visibles. Pour l'option deux faces visibles, voici les différentes finitions que nous proposons :

Les essences sur Dalfeu® 205 mm

disponibles sur les deux faces



Épicéa



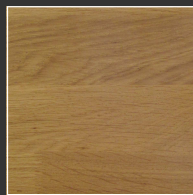
Chêne



Mélèze

Les aspects sur Dalfeu® 205 mm

disponibles sur la sous face



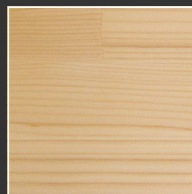
Poncé



Brossé

Aspect sur Dalfeu® 225 mm et +

Aspect lamellé collé en plancher et plafond



Épicéa

Pour toutes autres essences de bois, nous consulter.

